

CVEV

Vertikální odstředivá článková čerpadla

Použití

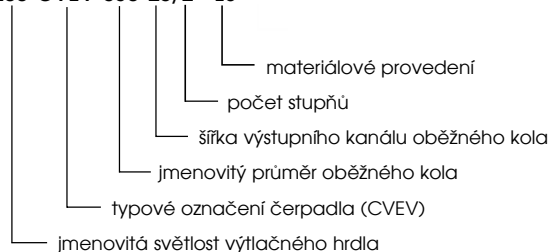
- pro vodárenské účely, čerpání ze studní
- průmyslové zásobování užitkovou vodou
- pomocné technologické účely
- čerpání kondenzátů, chladících vod atd.

Pracovní podmínky

- čerpání pitné a užitkové vody
- obsah 5g nečistot na 1 litr vody o max. zrnitosti 0,5 mm
- teplota média do +60 °C
- pH 6-11

Označení

200-CVEV-350-23/2 - LU



Provedení ucpávek

- měkká šňůrová ucpávka nezahlcená

Provedení pohonu

- pohon přírubovým elektromotorem
- hnací síla se přenáší pomocí pružné spojky

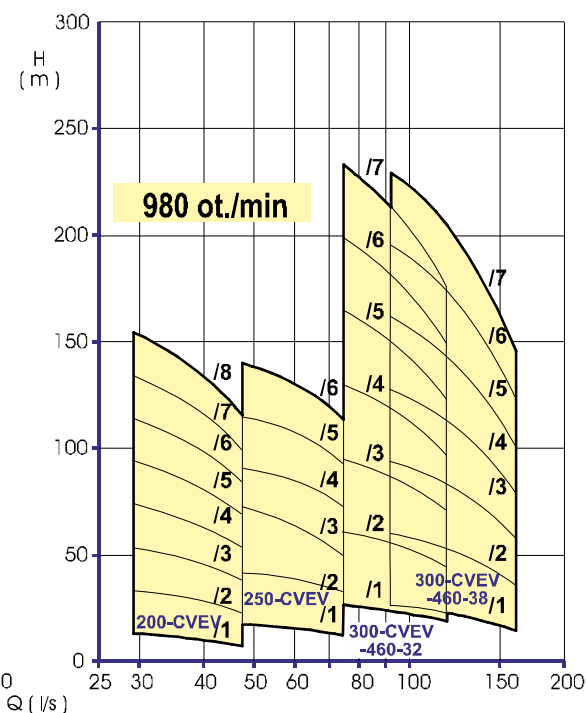
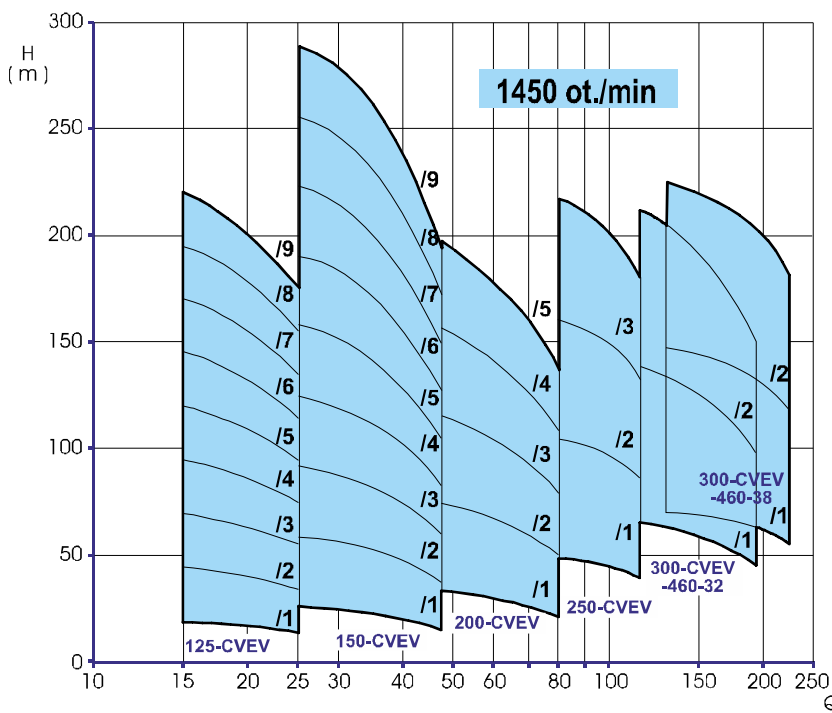
Pracovní oblast

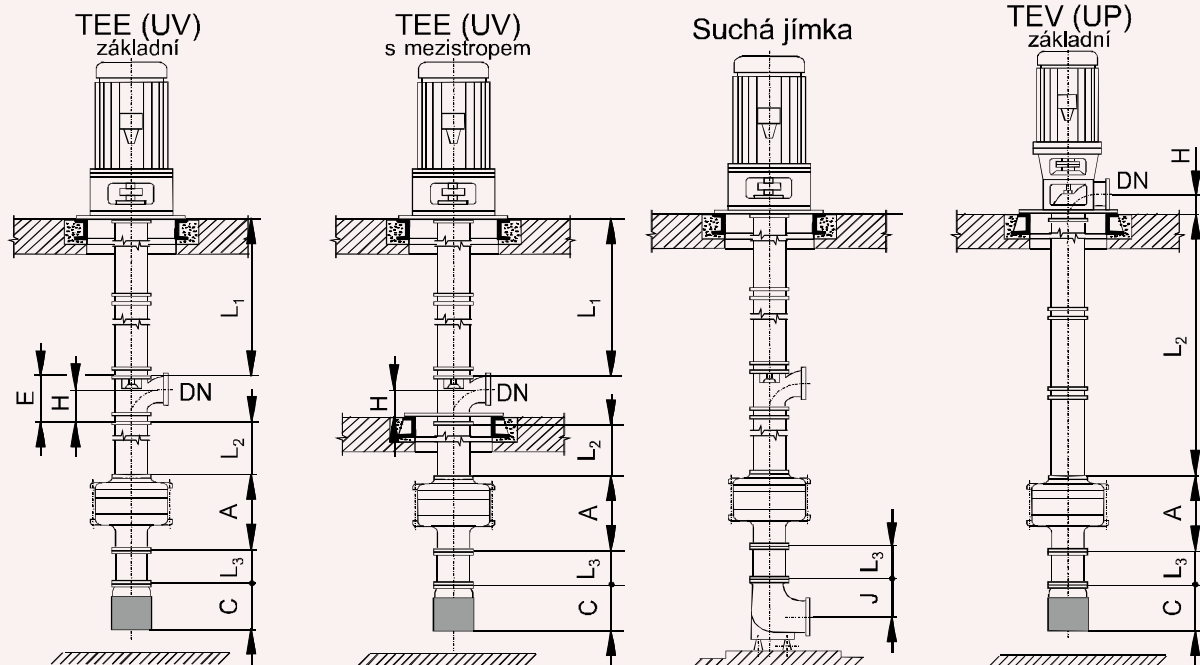
Velikost čerpadla	Otáčky (min ⁻¹)	Průtok Q (l/s)	Dopravní výška H (m)	Teplota max (°C)
od 125-CVEV-265 do 300-CVEV-460	980 až 1450	od 17 do 205	od 16 do 236	60



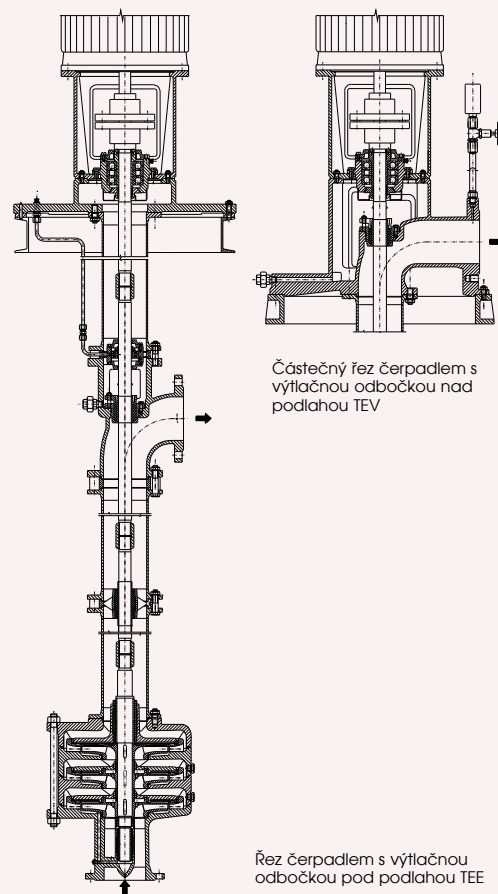
Materiálové provedení

Název součásti	LN	LU
sací těleso	EN-GJL-250	EN-GJL-250
těleso článku	EN-GJL-250	EN-GJL-250
výtlačné těleso	EN-GJL-250	EN-GJL-250
převaděč	EN-GJL-250	EN-GJL-250
rozdávací kolo	EN-GJL-250	EN-GJL-250
oběžné kolo	EN-GJL-200	42 2906
těsnící kruh	EN-GJL-200	3346-HM
hřídel	1.0503	1.0503



Základní rozměry


Velikost	Počet stupňů	PN	DN	Rozměry čerpadla							
				A	L1 _{min/max}	L2 _{min/max}	E	H	L3 _{min/max}	C	J
125-CVEV-265	1	10/ -	125	315	970/12970	1000/4500	400	220	250/1500	290	225
	2	10/ -	125	400	970/12970	1000/4500	400	220	250/1500	290	225
	3	10/ -	125	485	970/12970	1000/4500	400	220	250/1500	290	225
	4	10/ -	125	570	970/12970	1000/4500	400	220	250/1500	290	225
	5	16/ -	125	655	970/12970	1000/4500	400	220	250/1500	290	225
	6	16/ -	125	740	970/12970	1000/4500	400	220	250/1500	290	225
	7	16/ -	125	825	970/12970	1000/4500	400	220	250/1500	290	225
	8	25/ -	125	910	970/12970	1000/4500	400	220	250/1500	290	225
	9	25/ -	125	995	970/12970	1000/4500	400	220	250/1500	290	225
150-CVEV-305	1	10/ -	150	370	970/12970	1000/4500	450	250	250/1500	370	250
	2	10/ -	150	470	970/12970	1000/4500	450	250	250/1500	370	250
	3	10/ -	150	570	970/12970	1000/4500	450	250	250/1500	370	250
	4	16/ -	150	670	970/12970	1000/4500	450	250	250/1500	370	250
	5	16/ -	150	770	970/12970	1000/4500	450	250	250/1500	370	250
	6	16/ -	150	870	970/12970	1000/4500	450	250	250/1500	370	250
	7	25/ -	150	970	970/12970	1000/4500	450	250	250/1500	370	250
	8	25/ -	150	1070	970/12970	1000/4500	450	250	250/1500	370	250
	9	25/ -	150	1170	970/12970	1000/4500	450	250	250/1500	370	250
200-CVEV-350	1	10/10	200	400	965/12965	1000/4500	490	290	250/1500	450	300
	2	10/10	200	515	965/12965	1000/4500	490	290	250/1500	450	300
	3	16/10	200	630	965/12965	1000/4500	490	290	250/1500	450	300
	4	16/10	200	745	965/12965	1000/4500	490	290	250/1500	450	300
	5	- /10	200	860	965/12965	1000/4500	490	290	250/1500	450	300
250-CVEV-400	1	10/10	250	450	960/12960	1000/4500	590	340	250/1500	500	350
	2	16/10	250	590	960/12960	1000/4500	590	340	250/1500	500	350
	3	16/10	250	730	960/12960	1000/4500	590	340	250/1500	500	350
	4	- /16	250	870	960/12960	1000/4500	590	340	250/1500	500	350
	5	- /16	250	1010	960/12960	1000/4500	590	340	250/1500	500	350
	6	- /16	250	1150	960/12960	1000/4500	590	340	250/1500	500	350
300-CVEV-400	1	10/10	300	550	955/12955	1000/4500	700	400	250/1500	670	400
	2	16/10	300	725	955/12955	1000/4500	700	400	250/1500	670	400
	3	- /16	300	900	955/12955	1000/4500	700	400	250/1500	670	400
	4	- /16	300	1075	955/12955	1000/4500	700	400	250/1500	670	400
	5	- /25	300	1250	955/12955	1000/4500	700	400	250/1500	670	400
	6	- /25	300	1425	955/12955	1000/4500	700	400	250/1500	670	400
	7	- /25	300	1600	955/12955	1000/4500	700	400	250/1500	670	400

Řez

 Částečný řez čerpadlem s
výtlakovou odbočkou nad
podlahou TEV

 Řez čerpadlem s výtlakovou
odbočkou pod podlahou TEE